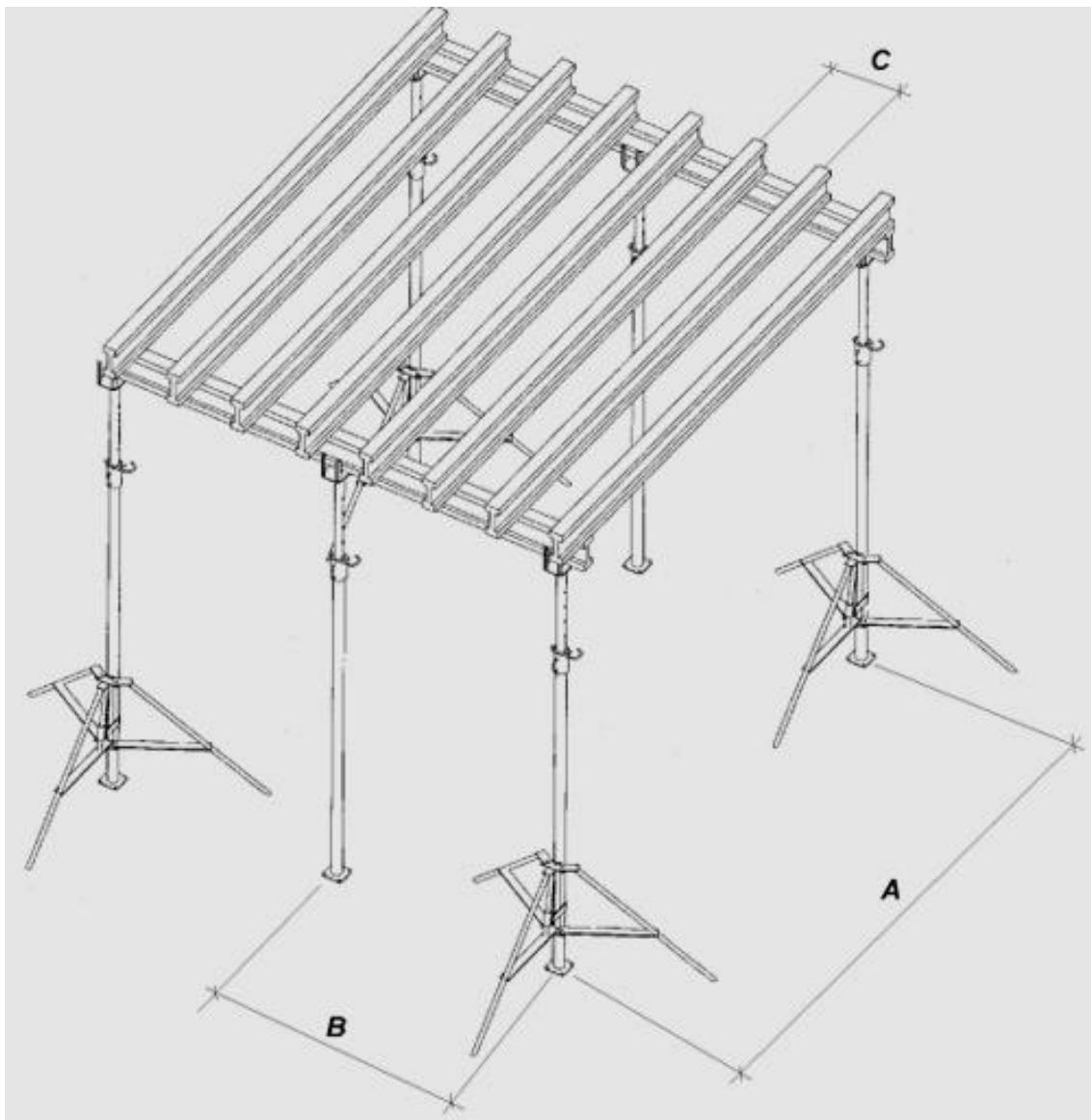




Схема расстановок стоек

Толщина плиты, мм	Пролет главных балок (работающих по многопролетной схеме) - В при пролете второстепенных балок - А, мм							Расстояние между второстепенными балками - С при толщине фанеры - t, мм		
	A=1500	A=1750	A=2000	A=2250	A=2500	A=2750	A=3000	t=15	t=18	t=21
160	2370	2190	2050	1830	1650	1500	1370	370	450	500
180	2270	2100	1900	1690	1520	1370	1260	350	400	500
200	2180	2010	1750	1560	1410	1270	1170	350	400	450
220	2080	1850	1620	1430	1290	1170	1080	320	400	450
240	2020	1730	1520	1340	1200	1110	1010	320	400	450
260	1890	1630	1430	1250	1140	1030	950	310	370	450



Для однопролетных балок расстояние - В принимается $L_{однопр.} = 0,92L_{многопр.}$, так как их прогиб больше.